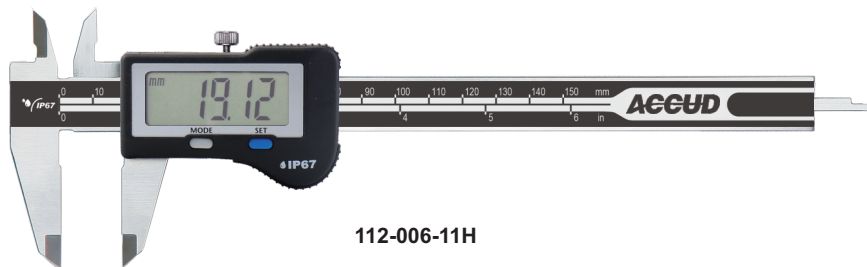
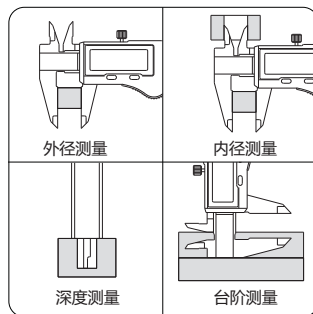
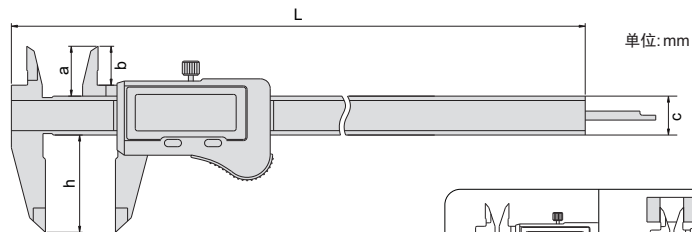


瑞士品质



112-006-11H

- ◆ IP67 防护等级
- ◆ 绝对测量系统
- ◆ 分辨率: 0.01mm/0.0005"
- ◆ 自动关机
- ◆ 按键功能: 置零, 公英制转换, 预置初始值
- ◆ 不锈钢尺身



货号	量程	精度	a	b	c	h	L
112-006-11H	0-150mm/0-6"	±0.02mm	21	16.5	16	40	236
112-008-11H	0-200mm/0-8"	±0.02mm	24	19	16	50	286
112-012-11H	0-300mm/0-12"	±0.03mm	25	20.5	16	60	400