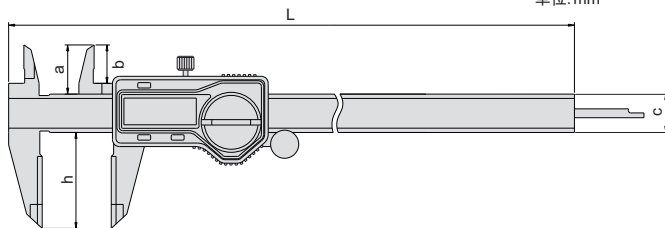
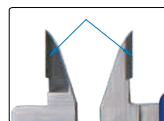


116-006-11

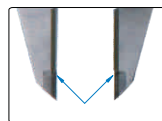
单位: mm



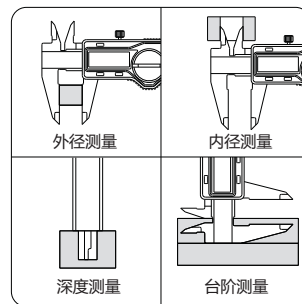
- ◆ 硬质合金量面, 耐磨性好
- ◆ 分辨率: 0.01mm/0.0005"
- ◆ 按键功能: 开关机, 置零, 公英制转换
- ◆ 带数据输出(数据线货号:100-11或100-12)
- ◆ 自动关机, 滑动开机
- ◆ 不锈钢尺身



硬质合金量面



硬质合金量面



货号	量程	精度	a	b	c	h	L
116-006-11	0-150mm/0-6"	±0.03mm	21	16.5	16	40	236
116-008-11	0-200mm/0-8"	±0.03mm	24	19	16	50	286
116-012-11	0-300mm/0-12"	±0.03mm	26	20.5	16	60	400