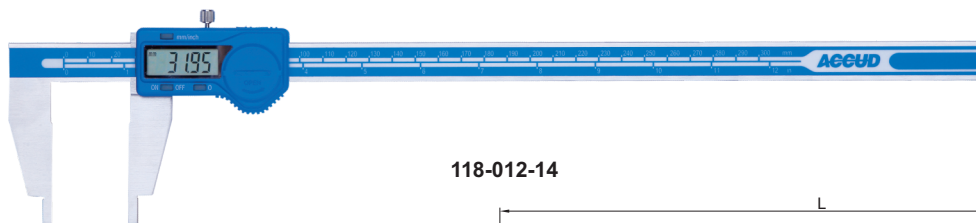
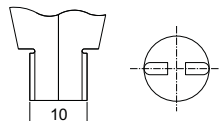
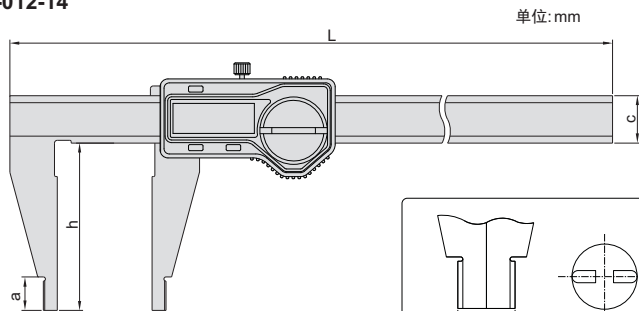


数显卡尺

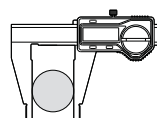
118系列



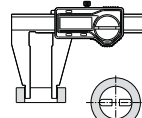
118-012-14



内径测量尺寸=读数值+10mm



外径测量



内径测量
(测量尺寸>10mm)

- ◆ 分辨率:0.01mm/0.0005"
- ◆ 按键功能: 开关机, 置零, 公英制转换
- ◆ 带数据输出(数据线货号:100-11或100-12)
- ◆ 不锈钢尺身

卡尺

货号	量程	精度	a	c	h	L
118-008-11	0-200mm/0-8"	±0.03mm	12	17	60	320
118-012-14	0-300mm/0-12"	±0.04mm	12	17	60	420
118-012-15	0-300mm/0-12"	±0.06mm	12	17	90	420