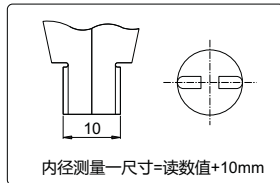
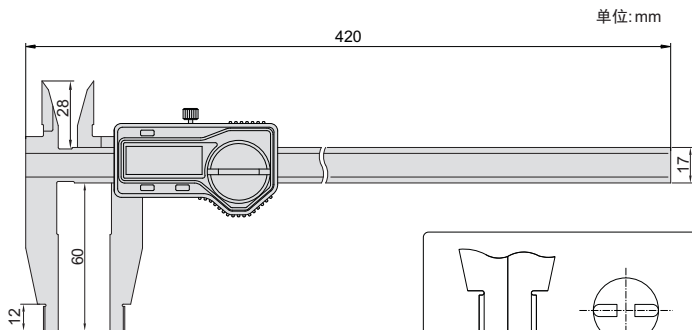
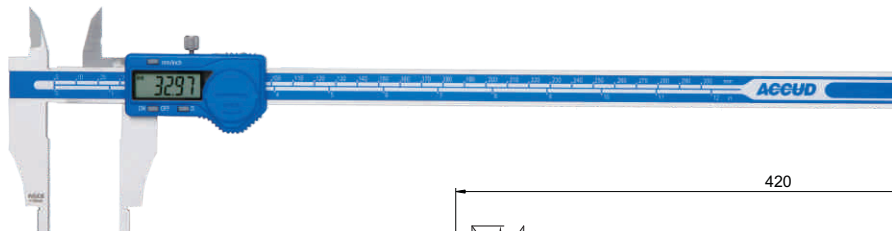


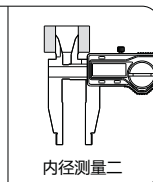
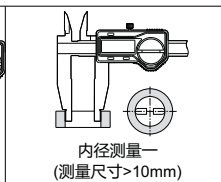
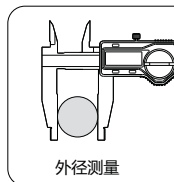
数显卡尺

119



- ◆ 分辨率: 0.01mm/0.0005"
- ◆ 按键功能: 开关机, 置零, 公英制转换
- ◆ 带数据输出(数据线货号:100-11或100-12)
- ◆ 不锈钢尺身

货号	量程	精度
119-012-11	0-300mm/0-12"	±0.04mm



ACCUD



卡尺