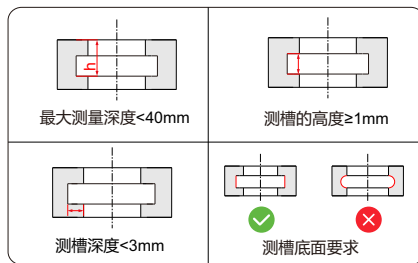
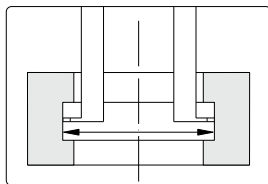
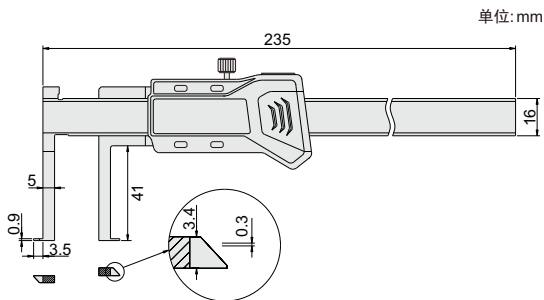


- ◆ 用于测量孔内凹槽
- ◆ 分辨率:0.01mm/0.0005"
- ◆ 按键功能:开/关机,置零,公/英制转换,相对/绝对测量转换
- ◆ 滑动开机,自动关机
- ◆ 带数据输出(数据线货号:100-03或100-04)
- ◆ 不锈钢尺身



货号	量程	精度
132-006-21	10-150mm/0.39-6"	±0.04mm