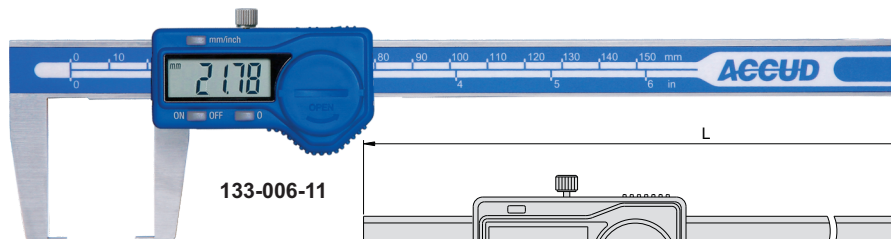


扁头外凹槽数显卡尺

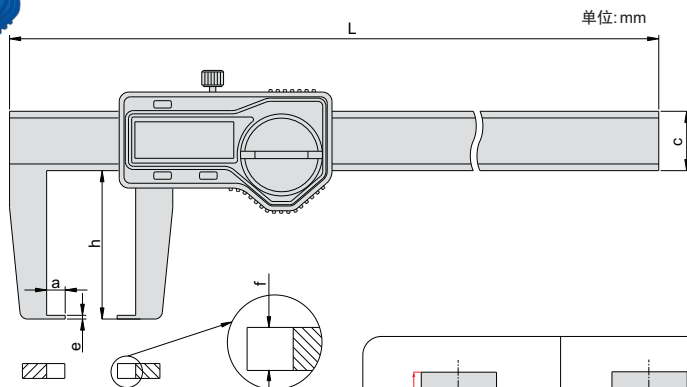
133系列



操作视频

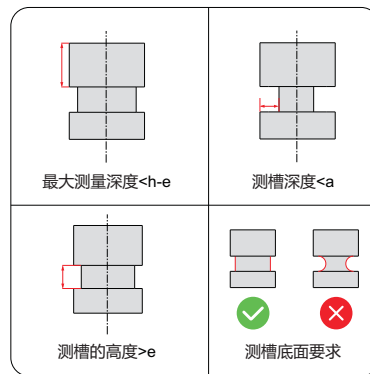
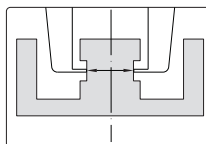


133-006-11



- ◆ 用于测量外凹槽等
- ◆ 分辨率: 0.01mm/0.0005"
- ◆ 按键: 开/关, 置零, 公/英制转换
- ◆ 滑动开机, 自动关机
- ◆ 带数据输出
- ◆ 不锈钢尺身

133-012-12



货号	量程	精度	a	c	e	f	h	L
133-006-11	0-150mm/0-6"	$\pm 0.04\text{mm}$	5	16	1	4	40	250
133-008-11	0-200mm/0-8"	$\pm 0.05\text{mm}$	9	16	1.5	4	80	310
133-012-11	0-300mm/0-12"	$\pm 0.05\text{mm}$	10	16	1.5	4	60	410
133-012-12	0-300mm/0-12"	$\pm 0.06\text{mm}$	12	24	2	5	150	490