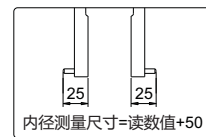
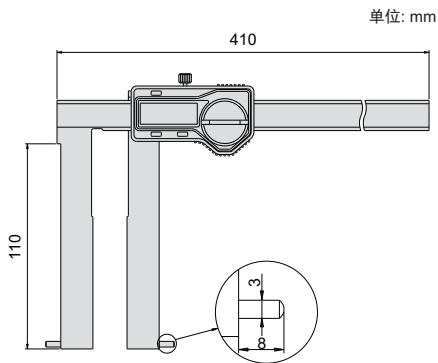
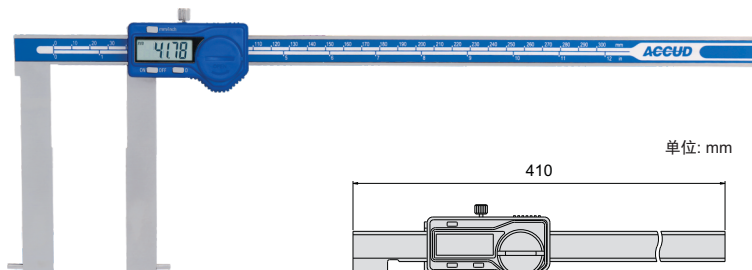
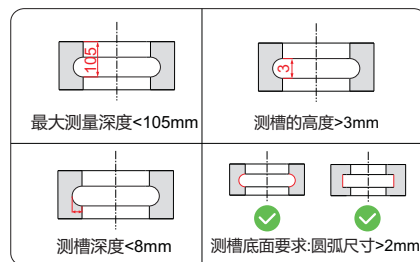
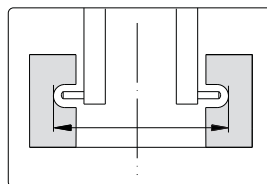




操作视频



- ◆ 用于测量狭窄内凹处的相关尺寸
- ◆ 分辨率: 0.01mm/0.0005"
- ◆ 按键: 开/关, 置零, 公/英制转换
- ◆ 滑动开机, 自动关机
- ◆ 带数据输出(数据线货号: 100-11或100-12)
- ◆ 不锈钢尺身



货号	量程	精度
136-012-13S	50-300mm	±0.06mm