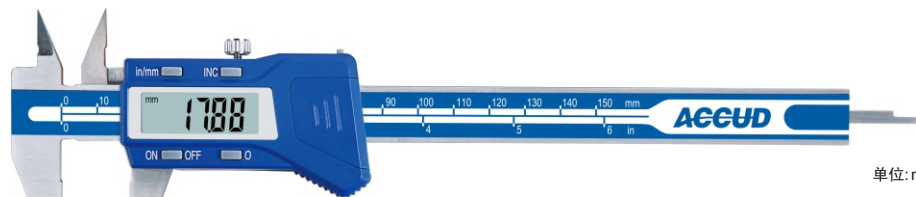


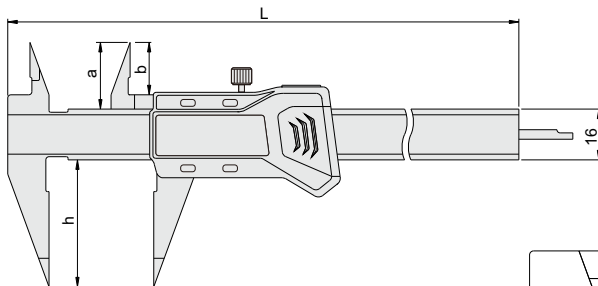
尖量爪数显卡尺

138

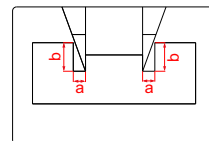
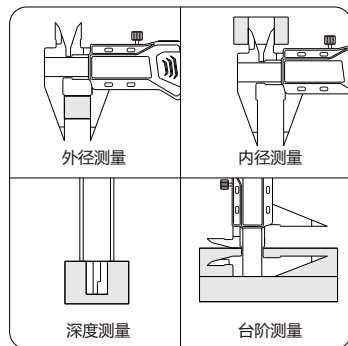
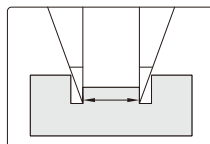


单位: mm

138-006-11



- ◆ 用于测量狭小凹槽
- ◆ 分辨率: 0.01mm/0.0005"
- ◆ 按键功能: 开/关机, 置零, 公/英制转换, 相对/绝对测量转换
- ◆ 滑动开机, 自动关机
- ◆ 带数据输出(数据线货号: 100-03或100-04)
- ◆ 不锈钢尺身



(mm)

a	b
1	2.5
2	5
3	7.5
4	10
5	12.5
6	15

货号	量程	精度	a	b	h	L
138-006-11	0-150mm/0-6"	±0.03mm	21	16	40	236
138-008-11	0-200mm/0-8"	±0.03mm	24	19	50	286