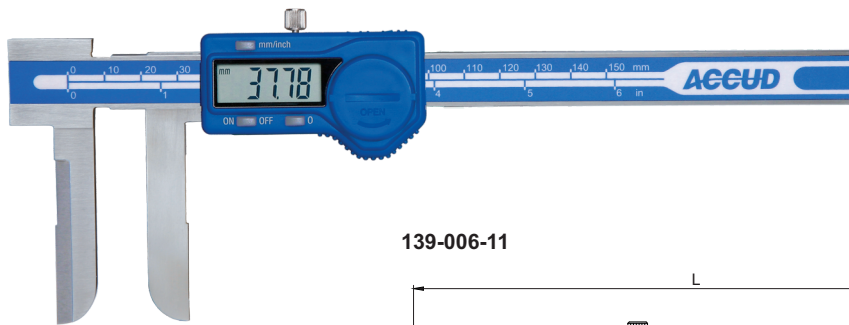


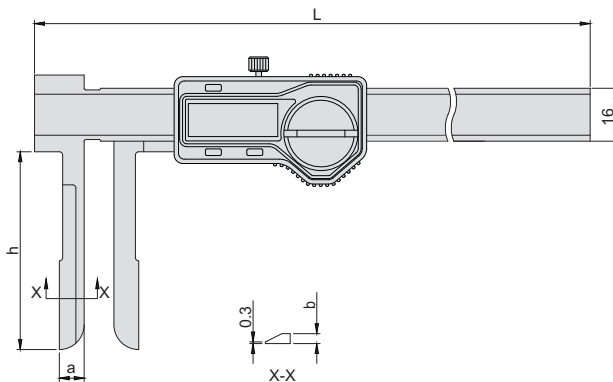
刀刃量爪内径数显卡尺

139系列



139-006-11

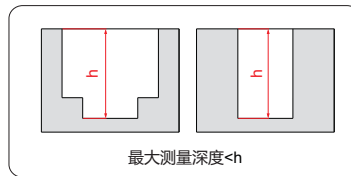
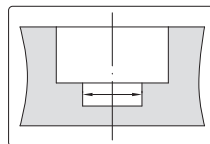
单位:mm



- ◆ 用于测量阶梯深孔直径等
- ◆ 分辨率:0.01mm/0.0005"
- ◆ 按键: 开/关, 置零, 公/英制转换
- ◆ 滑动开机, 自动关机
- ◆ 带数据输出(数据线货号: 100-11或100-12)
- ◆ 不锈钢尺身

卡尺

货号	量程	精度	L	h	a	b
139-006-11	15-150mm	±0.05mm	250	60	12	3
139-008-11	20-200mm	±0.05mm	310	90	15	4
139-012-11	20-300mm	±0.06mm	410	90	16	4



* NEW