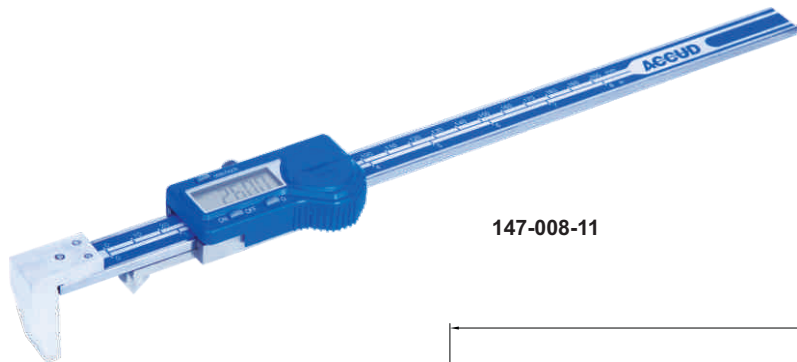
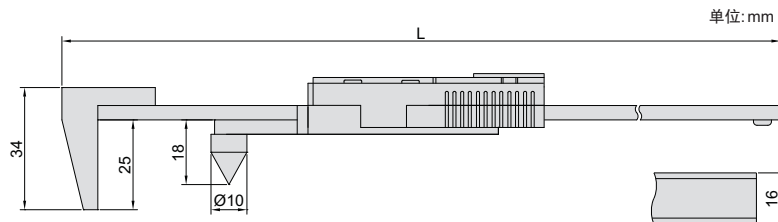




操作视频



147-008-11



单位: mm

- ◆ 测量孔中心到边缘的距离
- ◆ 分辨率: 0.01mm/0.0005"
- ◆ 按键: 开/关, 置零, 公/英制转换
- ◆ 滑动开机, 自动关机
- ◆ 带数据输出(数据线货号: 100-11或100-12)
- ◆ 不锈钢尺身

货号	量程	精度	L
147-008-11	5-200mm/0.2-8"	±0.1mm	310mm
147-012-11	5-300mm/0.2-12"	±0.1mm	410mm

测量孔中心到边缘的距离

