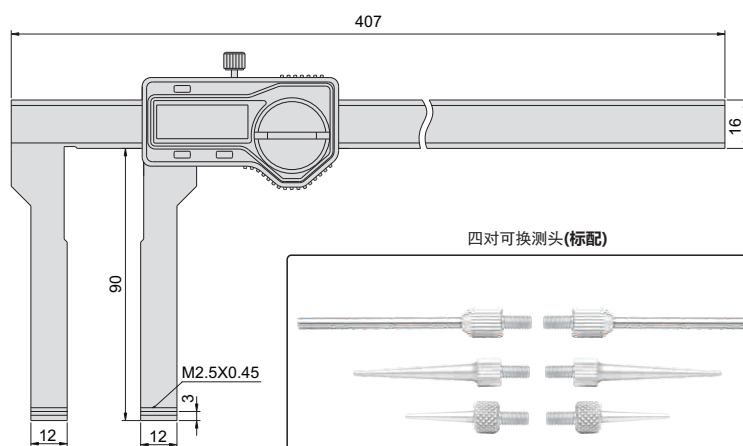




单位:mm

- ◆ 配四对可换测头  
(圆柱针测头:270-006-16 2个,  
圆柱针测头:270-006-04 2个,  
锥型针测头:270-006-21 2个,  
锥型针测头:270-006-23 2个)
- ◆ 配外测对零块(10mm量块)
- ◆ 分辨率:0.01mm/0.0005"
- ◆ 按键:开/关,设置数值,公/英制转换
- ◆ 滑动开机,自动关机
- ◆ 带数据输出(数据线货号:100-11或100-12)
- ◆ 不锈钢尺身



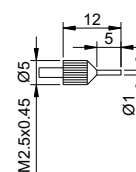
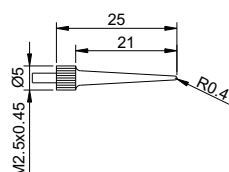
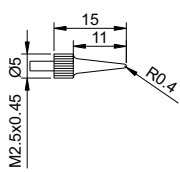
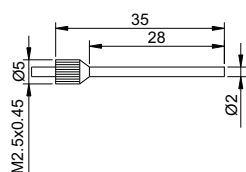
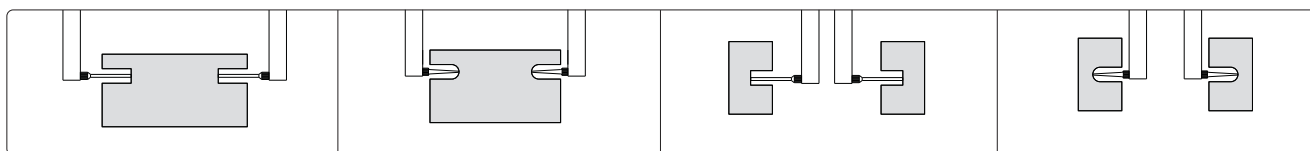
测头(可选配)



外测对零块(标配)



测量内凹槽和外凹槽



货号	量程	精度
149-012-21	0-300mm/0-12"	±0.04mm