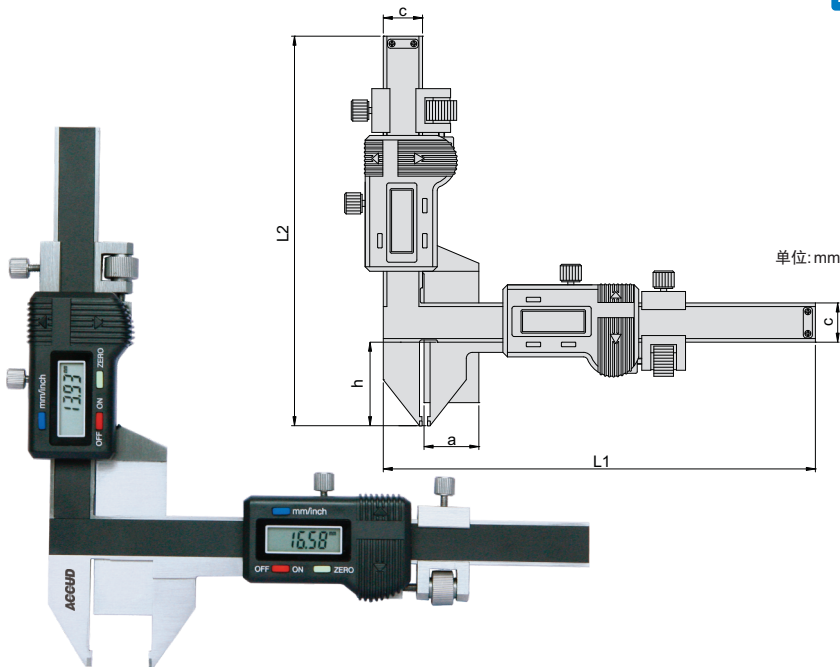


数显齿厚卡尺

156

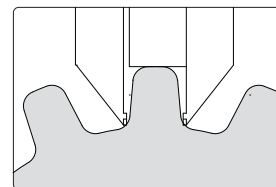


单位: mm

- ◆ 以齿高定位测量齿厚
- ◆ 分辨率: 0.01mm/0.0005"
- ◆ 按键: 开/关, 置零, 公/英制转换
- ◆ 不锈钢尺身

156-001-11

货号	量程	精度	L1	L2	a	c	h
156-001-11	M1-25mm	±0.04mm	170	156	12.5	13	32
156-002-11	M5-50mm	±0.04mm	220	190	50.5	16	55



卡尺

* NEW