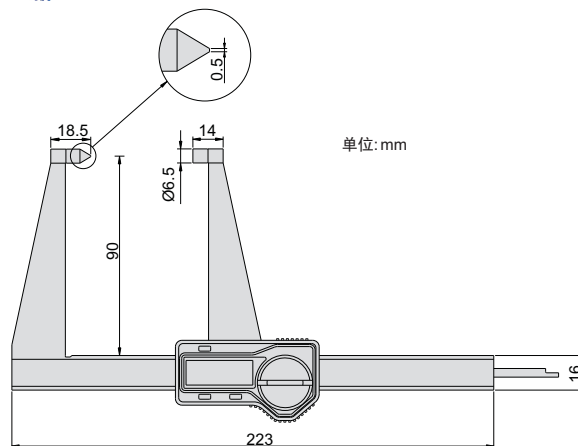




- ◆ 测量刹车盘厚度
- ◆ 分辨率:0.01mm/0.0005"
- ◆ 按键:开/关,置零,公/英制转换
- ◆ 滑动开机,自动关机
- ◆ 带数据输出(数据线货号:100-11或100-12)
- ◆ 不锈钢尺身



货号	量程	精度
157-005-11	0-125mm/0-5"	±0.05mm