



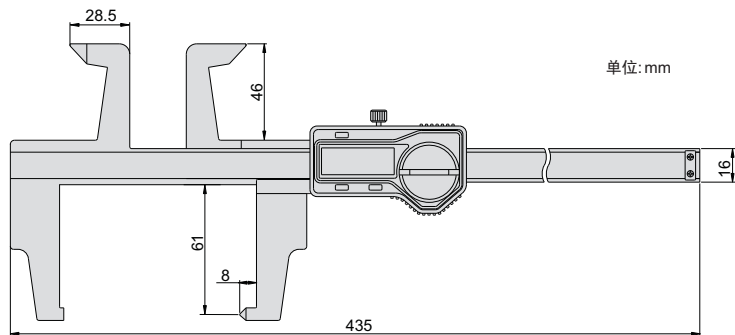
数据接口



2032电池



- ◆ 用于测量刹车鼓的内径和刹车片的外径
- ◆ 分辨率: 0.01mm/0.0005"
- ◆ 按键: 开/关, 置零, 公/英制转换
- ◆ 滑动开机, 自动关机
- ◆ 带数据输出(数据线货号: 100-11或100-12)
- ◆ 不锈钢尺身



货号	量程	精度
158-012-11	0-300mm/0-12"	±0.07mm