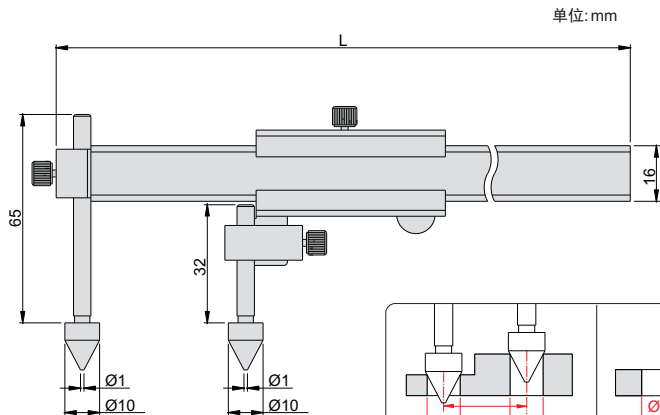
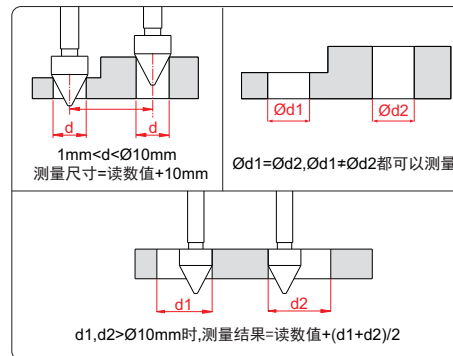


161-006-11



- ◆ 用于测量处于相同或不同平面的两个孔中心的距离
- ◆ 不锈钢尺身
- ◆ 镀暗铬刻度面



货号	量程	分度值	精度	L
161-006-11	10-150mm	0.02mm	±0.05mm	236
161-008-11	10-200mm	0.02mm	±0.07mm	306
161-012-11	10-300mm	0.02mm	±0.09mm	396