

数显刹车盘卡尺

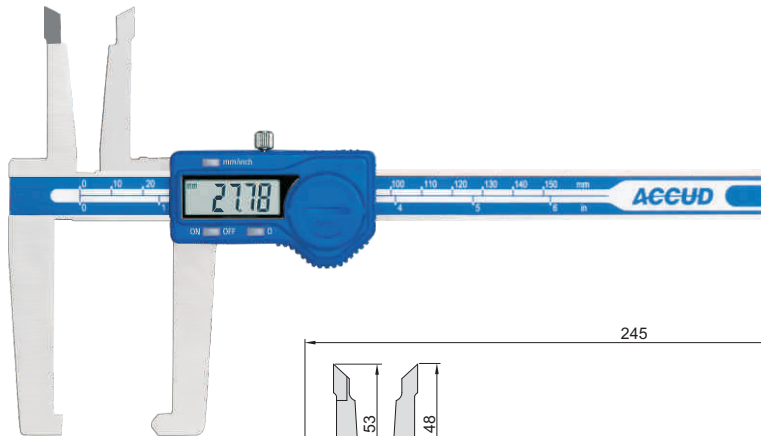
165



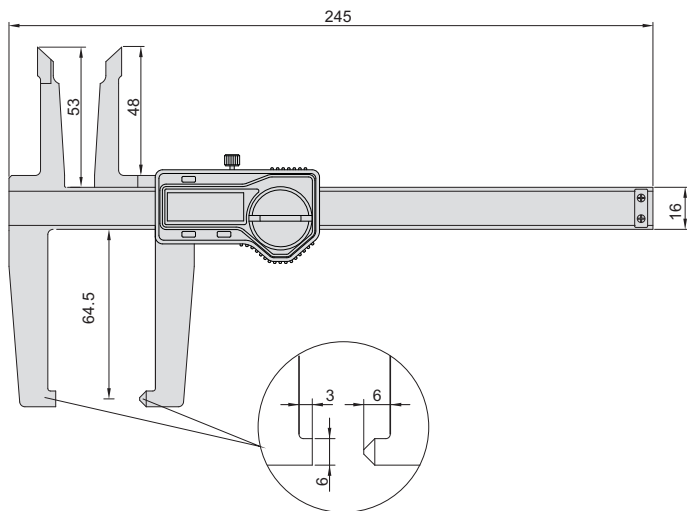
数据接口



2032电池



单位:mm



- ◆ 用于测量刹车盘的厚度和刹车蹄片的磨损
- ◆ 分辨率: 0.01mm/0.0005"
- ◆ 按键: 开/关, 置零, 公/英制转换
- ◆ 滑动开机, 自动关机
- ◆ 带数据输出(数据线货号: 100-11 或100-12)
- ◆ 不锈钢尺身

货号	量程	精度
165-006-11	0-150mm/0-6"	±0.07mm

卡尺

ACCUD