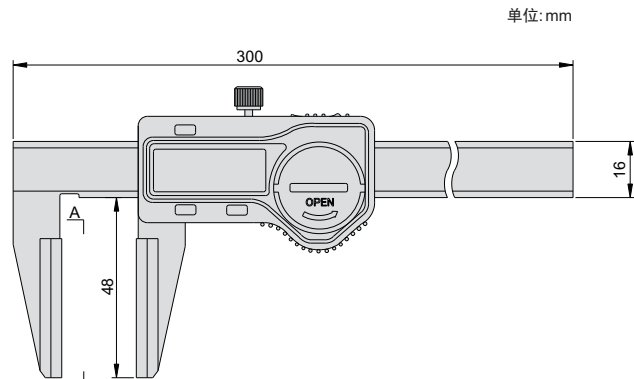
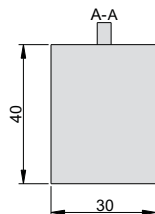


- ◆ 测量钢丝绳的直径以及海绵、泡沫等软材料厚度
- ◆ 分辨率: 0.01mm/0.0005"
- ◆ 按键: 开/关, 置零, 公/英制转换
- ◆ 滑动开机, 自动关机
- ◆ 带数据输出(数据线货号: 100-11或100-12)
- ◆ 不锈钢尺身

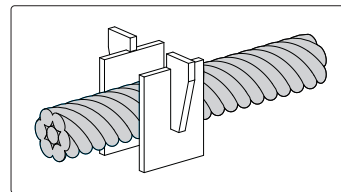


单位: mm

测量海绵厚度



测量钢丝绳线径



货号	量程	精度
167-008-11	0-200mm/0-8"	±0.07mm