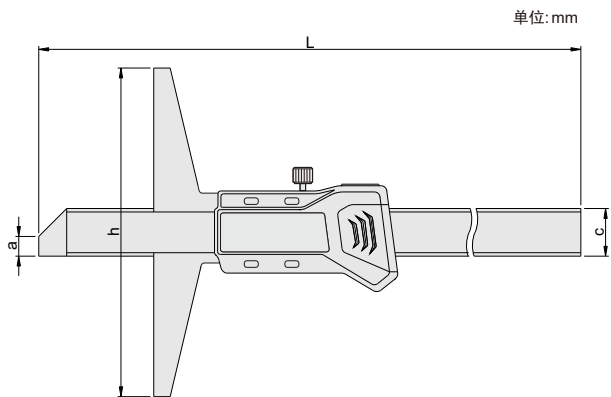




171-006-11

- ◆ 分辨率: 0.01mm/0.0005"
- ◆ 按键功能: 开/关机, 置零, 公/英制转换, 相对/绝对测量转换
- ◆ 滑动开机, 自动关机
- ◆ 带数据输出(数据线货号: 100-03或100-04)
- ◆ 不锈钢尺身



货号	量程	精度	a	c	h	L
171-006-11	0-150mm/0-6"	±0.03mm	6	14.5	100	230
171-008-11	0-200mm/0-8"	±0.03mm	6	14.5	100	280
171-012-11	0-300mm/0-12"	±0.04mm	6	14.5	150	380
171-020-11	0-500mm/0-20"	±0.05mm	7	15	150	585

