

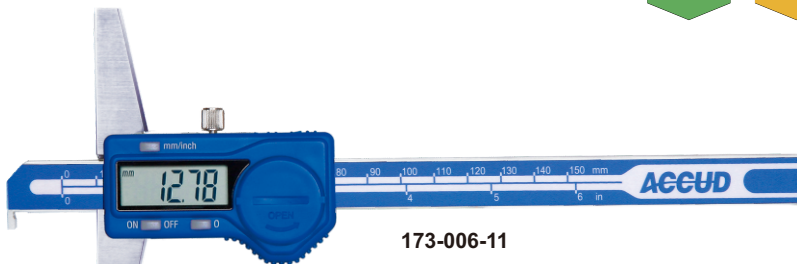
单钩数显深度尺

173系列



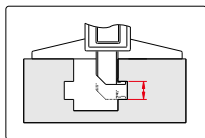
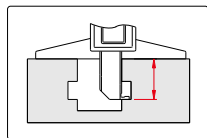
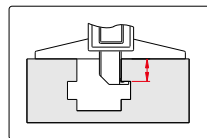
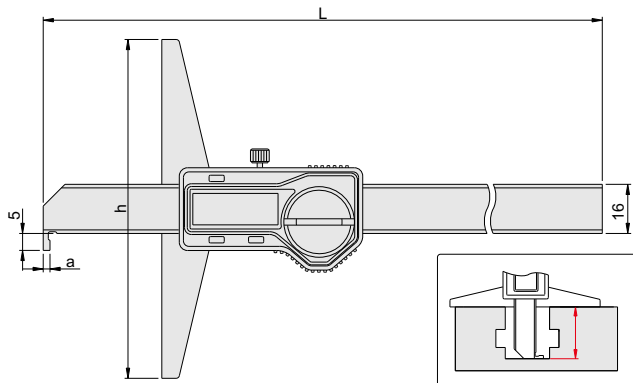
操作视频

- ◆ 测量凹沿深度
- ◆ 分辨率: 0.01mm/0.0005"
- ◆ 按键: 开/关, 置零, 公/英制转换
- ◆ 滑动开机, 自动关机
- ◆ 带数据输出(数据线货号:100-11或100-12)
- ◆ 不锈钢尺身



173-006-11

单位: mm



货号	量程	精度	a	h	L
173-006-11	0-150mm/0-6"	±0.04mm	2	100	235
173-008-11	0-200mm/0-8"	±0.04mm	2	100	285
173-012-11	0-300mm/0-12"	±0.05mm	2	150	390
173-020-11	0-500mm/0-20"	±0.05mm	3	150	585
173-006-21	0-150mm/0-6"	±0.04mm	1	100	235
173-008-21	0-200mm/0-8"	±0.04mm	1	100	285
173-012-21	0-300mm/0-12"	±0.05mm	1	150	390
173-020-21	0-500mm/0-20"	±0.05mm	3	200	585

深度测量

ACCUD