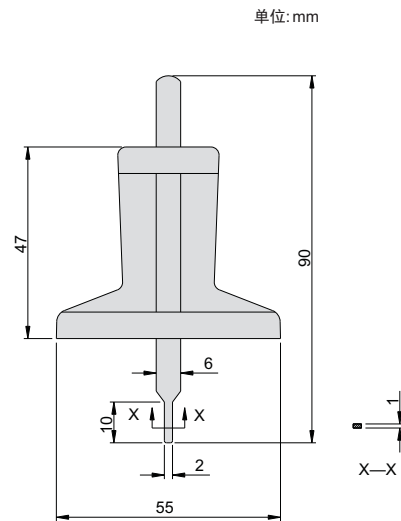
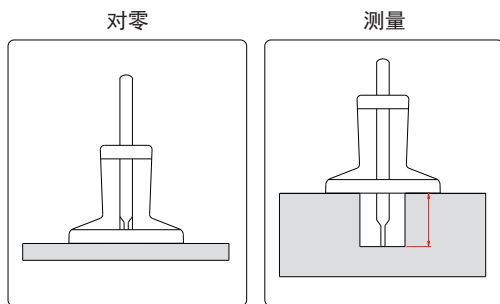


- ◆ 测量狭槽和小孔的深度，以及轮胎胎纹深度
- ◆ 分度值:0.1mm
- ◆ 不锈钢尺身



货号	量程	精度
176-030-12	0-30mm	±0.10mm