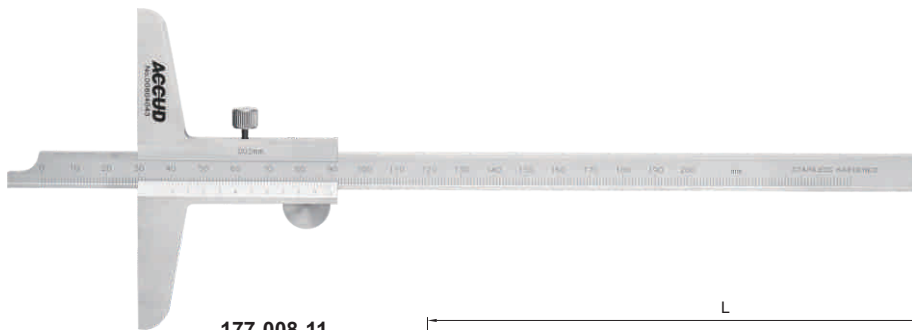


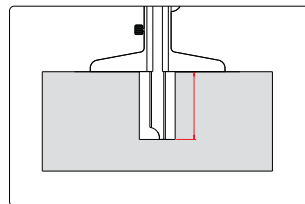
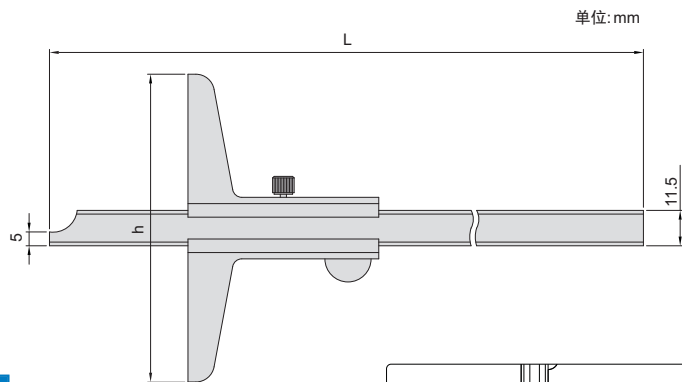
## 游标深度尺

## 177系列



177-008-11

- ◆ 分度值: 0.02mm
- ◆ 整体游尺
- ◆ 不锈钢尺身
- ◆ 刻度面镀暗铬



货号	量程	精度	h	L
177-006-11	0-150mm	±0.03mm	100	245
177-008-11	0-200mm	±0.03mm	100	282
177-012-11	0-300mm	±0.04mm	100	382
177-020-11	0-500mm	±0.05mm	150	585