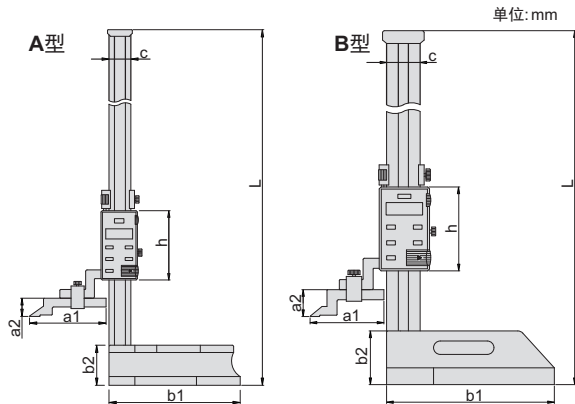


单柱数显高度尺

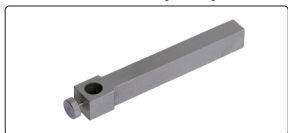
181系列



- ◆ 分辨率: 0.01mm/0.0005"
- ◆ 按键: 开/关, 置零, 公/英制转换, 相对/绝对测量转换, 数值保持, 设置公差, 预设值设定
- ◆ 硬质合金划线头
- ◆ 不锈钢尺身(底座除外)
- ◆ 数据接口(数据线货号: 500-01)
- ◆ 配夹表附件(Ø8mm夹表孔)



夹表附件(标配)



硬质合金量面



夹表附件使用



货号	量程	类型	精度	a1	a2	b1	b2	c	h	L
181-012-11	0-300mm/0-12"	A	±0.04mm	76	25	135	45	23	80	470
181-020-11	0-500mm/0-20"	A	±0.05mm	103	25	180	55	30	95	720
181-024-11	0-600mm/0-24"	A	±0.05mm	103	25	180	55	30	95	820
181-040-11	0-1000mm/0-40"	B	±0.07mm	110	39	250	80	50	125	1275
181-060-11	0-1500mm/0-60"	B	±0.11mm	110	39	280	80	50	125	1790
181-080-11	0-2000mm/0-80"	B	±0.15mm	110	39	280	80	50	125	2290

* NEW

高度测量