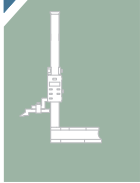


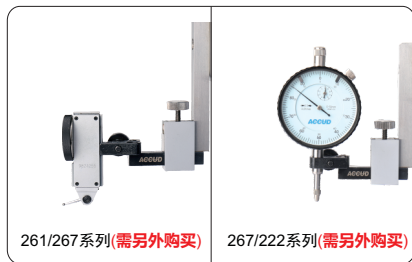
手轮高度尺

184系列

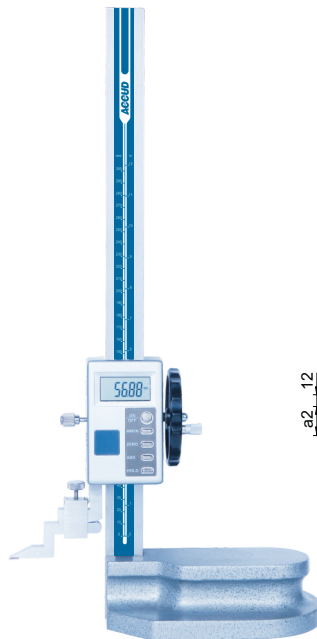
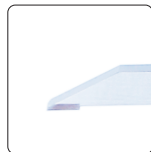


- ◆ 按键功能: 开/关, 置零, 公/英制转换, 相对/绝对测量转换, 数值保持
- ◆ 硬质合金划线头
- ◆ 不锈钢尺身(底座除外)
- ◆ 自动关机, 摇动开机
- ◆ 数据接口(数据线货号: 500-03)
- ◆ 可选夹表附件267系列

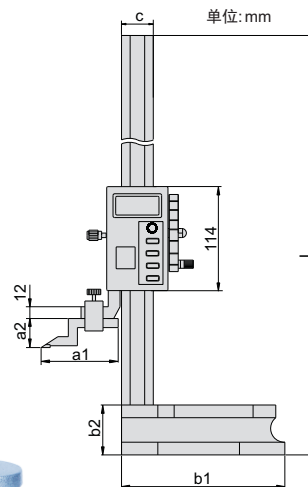
夹表附件使用



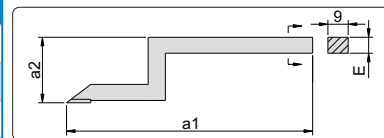
硬质合金量面



184-012-11



划线头(标配)



货号	量程	精度	分辨率	b1	b2	L	c	a1	a2	E
184-012-11	0-300mm/0-12"	±0.03mm	0.01mm/0.0005"	180	55	515	32	80	30	9
184-024-11	0-600mm/0-24"	±0.05mm	0.01mm/0.0005"	180	55	815	32	80	30	9
184-040-11	0-1000mm/0-40"	±0.07mm	0.01mm/0.001"	265	70	1220	40	92	48	12

* NEW

高度测量