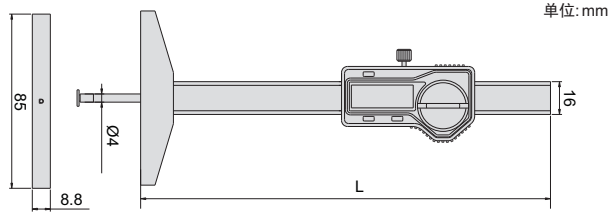


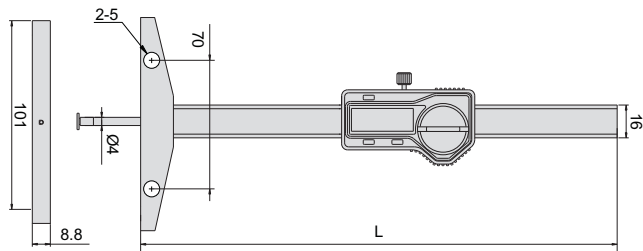


193-004-11

- ◆ 分辨率: 0.01mm/0.0005"
- ◆ 配三个可换侧头 (平面、球面、盘型)
- ◆ 按键: 开/关, 设置数值, 公/英制转换,
- ◆ 滑动开机, 自动关机
- ◆ 带数据输出 (数据线货号: 100-11 或 100-12)
- ◆ 不锈钢尺身



单位: mm



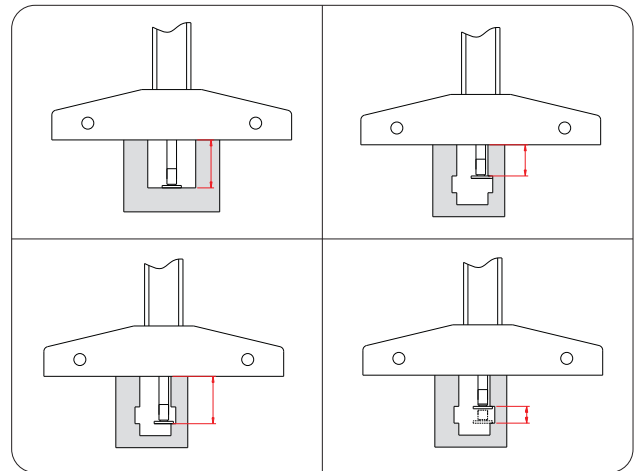
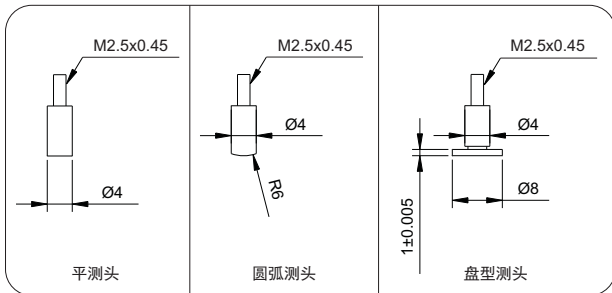
193-006-11, 193-008-11 和 193-012-11

附件安装



170 系列 (需另外购买)

测头(标配)



货号	测量范围	精度	L
193-004-11	0-100mm/0-4"	±0.02mm	200
193-006-11	0-150mm/0-6"	±0.03mm	300
193-008-11	0-200mm/0-8"	±0.03mm	300
193-012-11	0-300mm/0-12"	±0.04mm	400

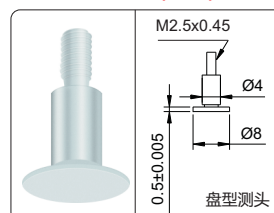
* NEW

* NEW

可选配件

货号	描述	备注
193-T04	0.5mm盘型测头	适用于盲孔内沟槽
193-T05	0.5mm盘型测头	适用于窄沟槽

193-T04(选配)



193-T05(选配)

