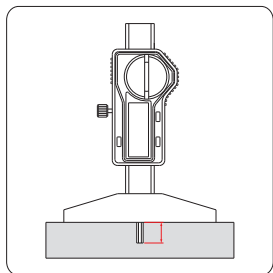
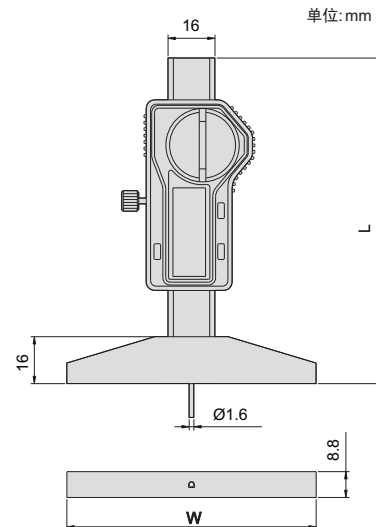




- ◆ 测量狭槽和小孔的深度
- ◆ 分辨率: 0.01mm/0.0005"
- ◆ 按键: 开/关, 设置数值, 公/英制转换,
- ◆ 自动关机
- ◆ 数据接口(数据线货号: 100-11 或 100-12)
- ◆ 不锈钢尺身



194-002-11



单位: mm

型号	测量范围	精度	测杆直径	L	W
194-001-11	0-25mm/0-1"	±0.02mm	1.6mm	110	85
194-002-11	0-50mm/0-2"	±0.02mm	1.6mm	135	85
194-006-11	0-150mm/0-6"	±0.03mm	1.6mm	235	100