



表/表座

- ◆ 符合JJG指示表国家计量检定规程
- ◆ 防震
- ◆ 分度值:0.01mm
- ◆ 宝石轴承
- ◆ 带公差指示器
- ◆ 每圈行程:1mm
- ◆ 带锁紧螺丝

测头(可选配)

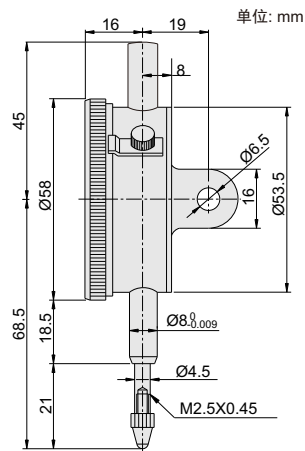


270系列

夹持方式



226-010-11



* NEW

货号	量程	后盖	精度	回程精度	表盘读数	最大测量力	
226-003-11	3mm	带耳后盖	12μm	3μm	0-100	1.5N	
226-005-11	5mm	带耳后盖	14μm	3μm	0-100	1.5N	
226-010-11	10mm	带耳后盖	17μm	3μm	0-100	1.5N	
* NEW	226-003-12	3mm	平后盖	12μm	3μm	0-100	1.5N
* NEW	226-005-12	5mm	平后盖	14μm	3μm	0-100	1.5N
* NEW	226-010-12	10mm	平后盖	17μm	3μm	0-100	1.5N