

花岗岩测量台

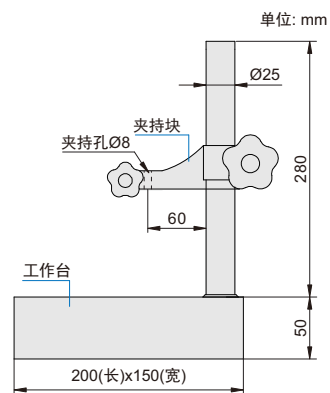
289系列

- ◆ 符合JB/T测量台架国家机械行业标准
- ◆ 夹持块垂直移动行程: 170mm
- ◆ 配防尘罩

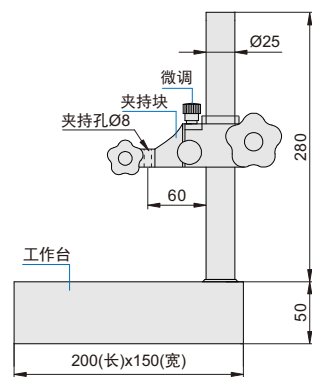
夹持方式



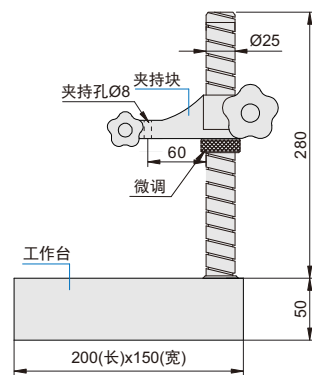
289-008-61P



289-008-62P



289-008-63P



货号	夹持孔径	底座平面度	备注
289-008-61P	Ø8mm	2.5µm	不带微调
289-008-62P	Ø8mm	2.5µm	带微调, 微调范围2mm
289-008-63P	Ø8mm	2.5µm	带微调