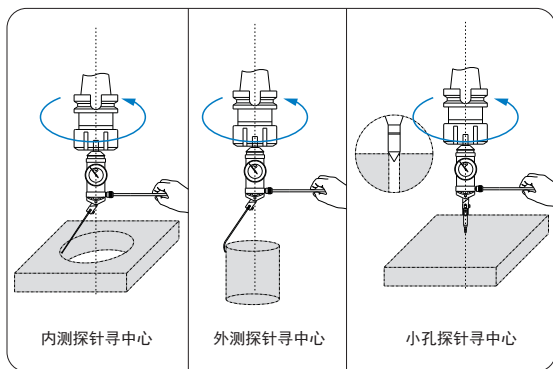


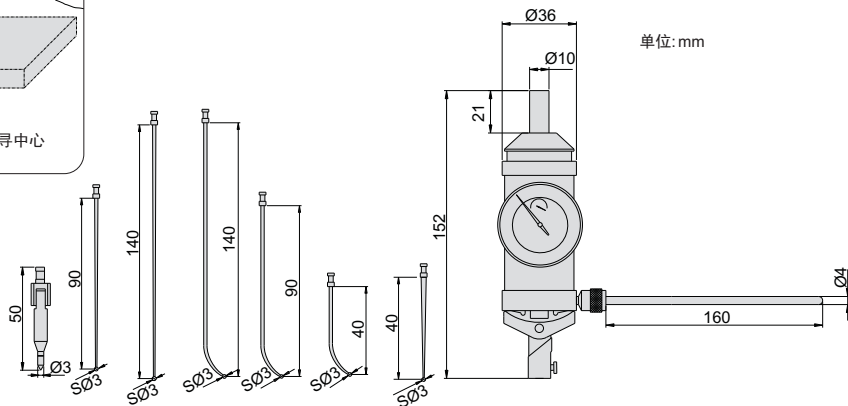
- ◆ 安装在铣床或者钻床上,可快速准确地找到工件的中心
- ◆ 宝石轴承



内测探针寻中心

外测探针寻中心

小孔探针寻中心



货号

297-003-11

附件