

杠杆千分尺

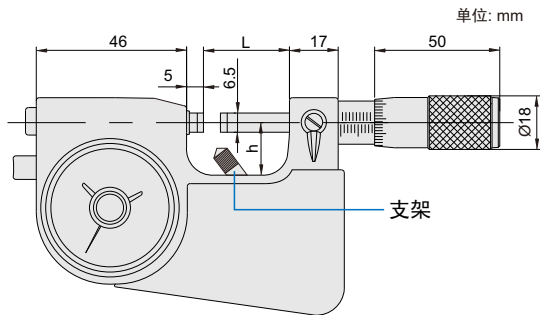
349系列

注意:表头±10分度内精度±1μm,不符合JJC杠杆千分尺国家计量检定规程



349-001-01

- ◆ 微分头分度值:0.002mm
- ◆ 表头:分度值0.001mm,精度0.001mm
- ◆ 硬质合金量面
- ◆ 配标准杆(0-25mm除外)



标准杆(标配)



货号	微分头量程	精度	表头量程	L	h	标准杆(标配)	支架
349-001-01	0-25mm	3μm	40μm	28.5	19	-	有
349-002-01	25-50mm	3μm	40μm	53.5	30	25mm	有
349-003-01	50-75mm	5μm	40μm	78.5	45	50mm	无
349-004-01	75-100mm	5μm	40μm	103.5	57	75mm	无
349-005-01	100-125mm	5μm	40μm	128.5	69	100mm	无
349-006-01	125-150mm	5μm	40μm	153.5	82	125mm	无
349-007-01	150-175mm	5μm	40μm	178.5	94	150mm	无

* NEW

* NEW

* NEW