

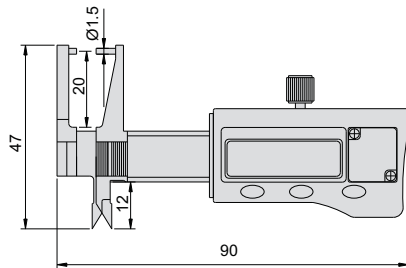
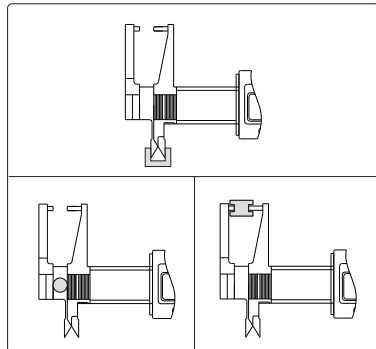
三用数显卡规

436



Accud

- ◆ 分辨率: 0.01mm/0.0005"
- ◆ 按键: 开/关, 置零, 公/英制转换
- ◆ 不锈钢尺身



单位: mm

货号	量程	精度
436-001-11	0-25mm/0-1"	±0.03mm