



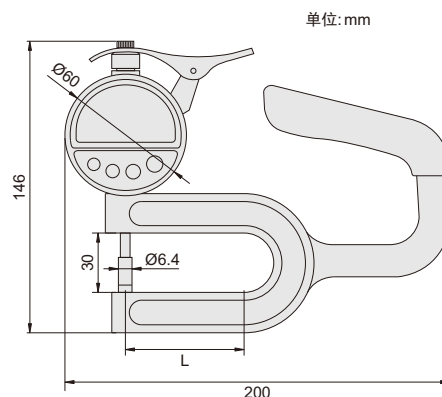
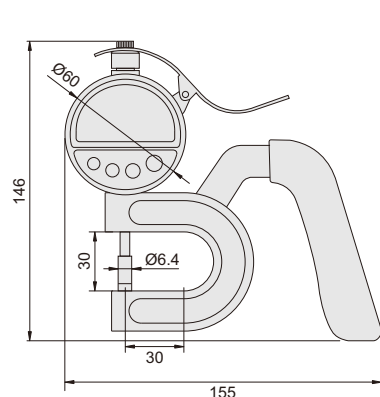
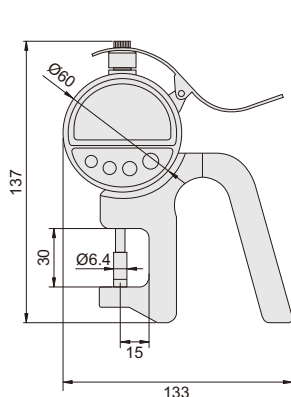
442-105-15



442-101-30



442-101-60



单位:mm

- ◆ 符合GBT塑料薄膜与薄片厚度测定国家标准
- ◆ 绝对编码光栅, 关机后仍保留原有数值
- ◆ 配数据线(充电和数据传输共用)
- ◆ 按键: 数据输出, 开/关, 置零, 公/英制转换, 相对/绝对测量转换, 正反向, 预置值, 设置公差, 最大值/最小值跟踪, 数据保持
- ◆ 测力: 0.5-1N
- ◆ 模拟指针显示
- ◆ 电源: 可充电电池可工作12小时(单次充电)

标配



货号	量程	分辨率	精度	重复性	L
442-105-15	0-10mm/0-0.4"	0.0005mm/0.00002"	±0.0015mm	0.0005mm	-
442-101-15	0-10mm/0-0.4"	0.001mm/0.00005"	±0.002mm	0.001mm	-
442-101-30	0-10mm/0-0.4"	0.001mm/0.00005"	±0.002mm	0.001mm	-
442-101-60	0-10mm/0-0.4"	0.001mm/0.00005"	±0.003mm	0.001mm	60mm
442-101-00	0-10mm/0-0.4"	0.001mm/0.00005"	±0.004mm	0.001mm	100mm