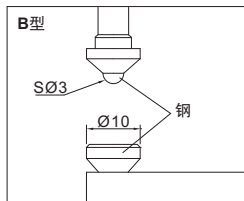
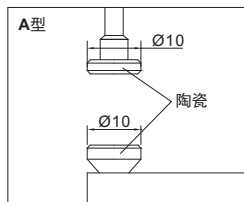


测厚规

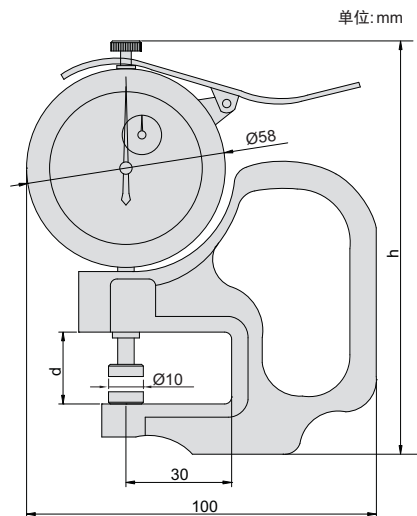
443系列



◆ 分度值: 0.01mm



443-010-11



货号	量程	精度	类型	d	h
443-010-11	0-10mm	±0.02mm	A	20	120
443-010-12	0-10mm	±0.02mm	B	20	120
443-030-11	0-30mm	±0.02mm	A	38	140