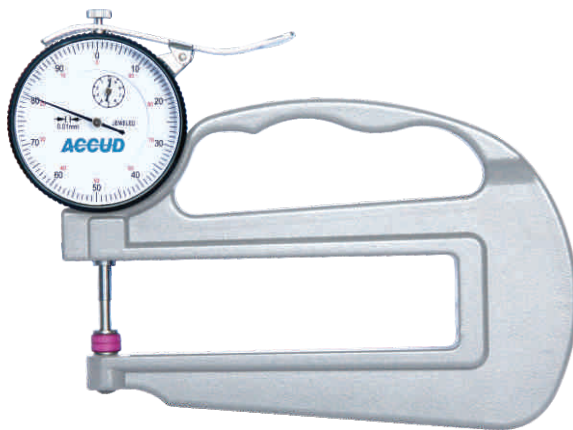
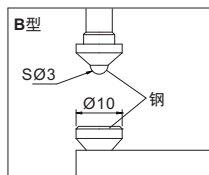
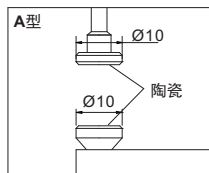
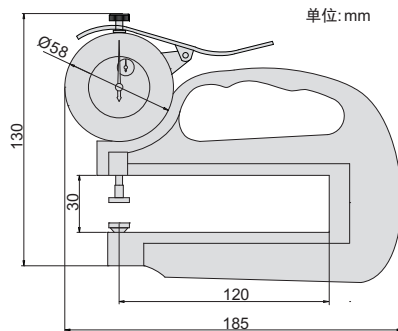


- ◆ 大喉深, 便于测量大的工件
- ◆ 分度值: 0.01mm



444-010-11



货号	量程	精度	类型
444-010-11	0-10mm	±0.02mm	A
444-020-11	0-20mm	±0.03mm	A
444-010-12	0-10mm	±0.02mm	B
444-020-12	0-20mm	±0.03mm	B