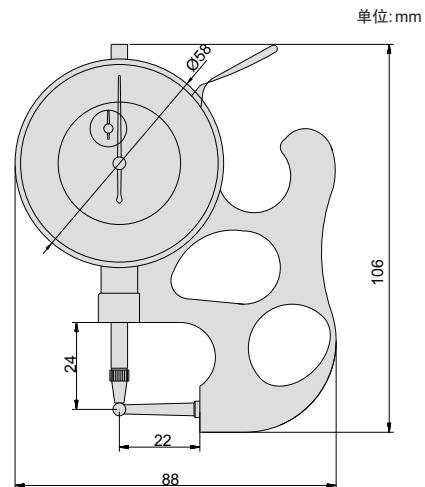
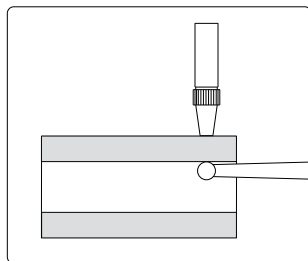


◆ 用于测量管壁厚度

测厚表



货号	量程	精度	分度值
448-010-11	0-10mm	$\pm 0.02\text{mm}$	0.01mm