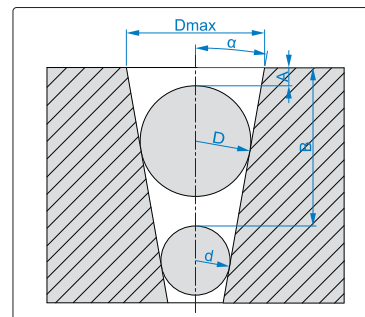


- ◆ 用于测量锥孔角度及端口直径
- ◆ 每个尺寸包含一对钢球
- ◆ 材质: 轴承钢
- ◆ 硬度: HRC63
- ◆ 尺寸精度: $\pm 2\mu\text{m}$
- ◆ 球形精度: $0.6\mu\text{m}$



量 规

根据球径(D, d), 高度(A)和深度(B)
计算出锥孔角度(α)及锥孔端口直径(Dmax)



货号	每套数量	球径(mm)
526-025-01	25 对	1, 2, 3, 4, 5, 6, 7, 8, 9, 10, 11, 12, 13, 14, 15, 16, 17, 18, 19, 20, 21, 22, 23, 24, 25