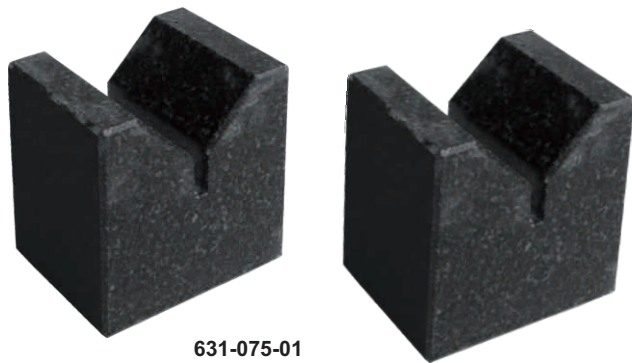


## 花岗岩V形架

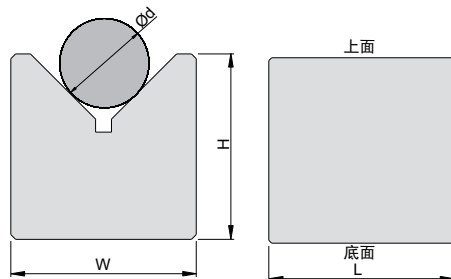
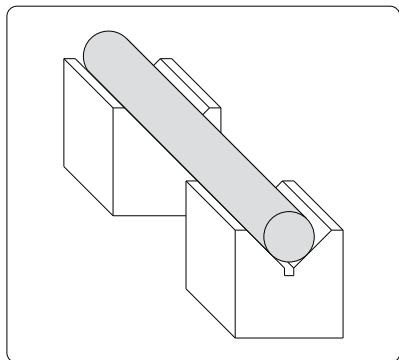
## 631系列



- ◆ 成对提供,用于支撑长的圆柱形工件



631-075-01



货号	尺寸(LxWxH)	夹持圆柱直径( $\varnothing d$ )	V形槽对底面的平行度	V形架的等高度
631-075-01	50x70x70mm	6 - 75mm	5 $\mu$ m	5 $\mu$ m
631-099-01	50x100x70mm	6 - 99mm	5 $\mu$ m	5 $\mu$ m