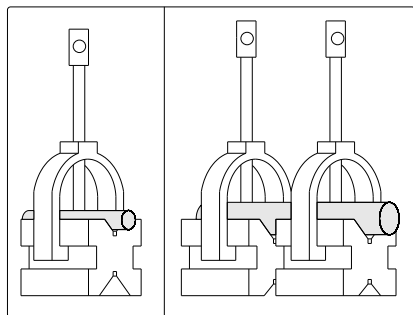


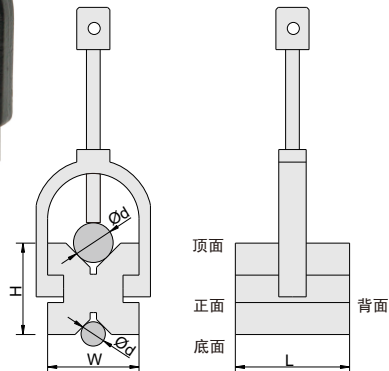
V形架

636系列

- ◆ 可夹持圆柱形工件用于检验和机加工
- ◆ 成对提供
- ◆ 上面用于夹持大圆柱
- ◆ 下面用于夹持小圆柱



636-045-01



货号	尺寸(LxWxH)	夹持直径(Ød)	V形架的等高度	V形槽对顶面和底面平行度	V形槽对背面的垂直度
636-045-01	45x41x35mm	5-40mm	5µm	5µm	5µm
636-070-01	70x63x44mm	7-60mm	5µm	5µm	5µm
636-125-01	125x90x70mm	7-80mm	5µm	5µm	5µm