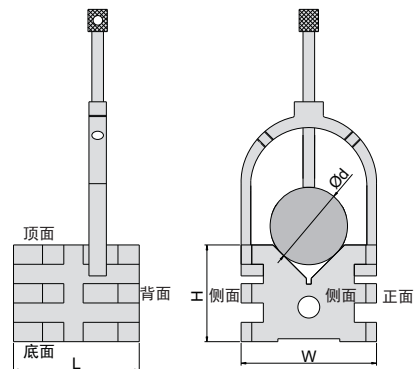
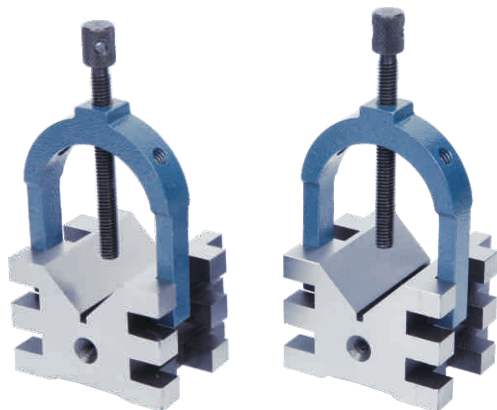
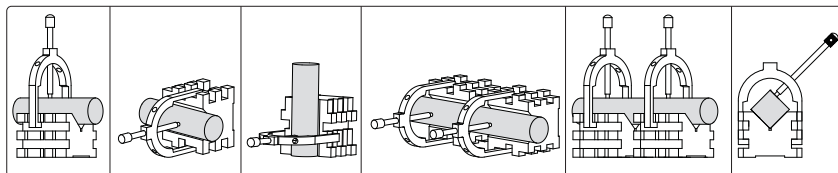


V形架

638



- ◆ 可夹持圆柱形工件用于检验和机加工
- ◆ 成对提供
- ◆ 硬度HRC60±2
- ◆ 可夹持圆柱形直径($\varnothing d$): 5-50mm
- ◆ 可夹持方形厚度: $\leq 35\text{mm}$



货号	尺寸 (LxWxH)	V形槽对顶面和底面平行度	V形槽对背面的垂直度	V形架的等高度
638-070-01	60x70x50mm	8 μm	8 μm	8 μm