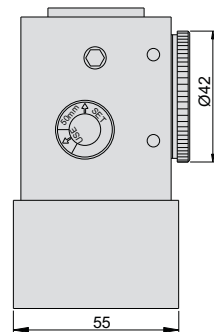
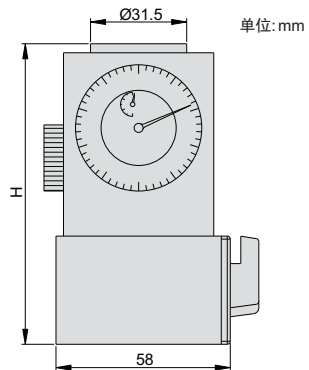
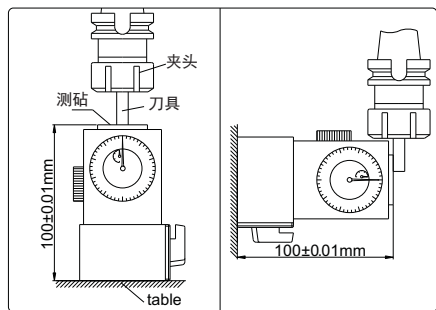


对刀器

696

- ◆ 磁性底座, 带开关



货号	高度(H)	精度	测力
696-100-01	100mm	$\pm 10 \mu\text{m}$	9N

