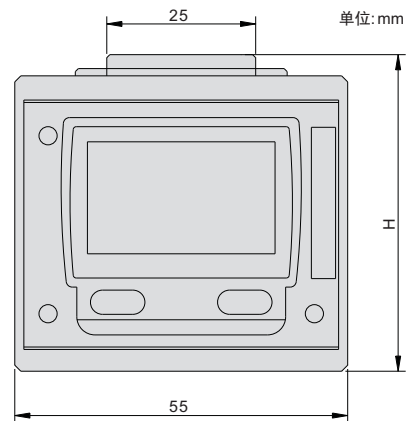


数显对刀器

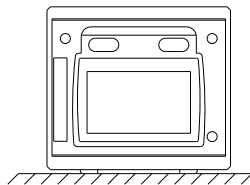
697



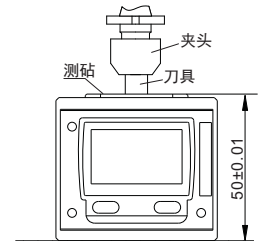
- ◆ IP65级防水
- ◆ 磁性底座
- ◆ 有背光, 当数值接近零($\pm 0.002\text{mm}$), 背光点亮
- ◆ 自动断电



应用



步骤1: 翻转, 平压到平面上然后置零



步骤2: 使用 工作台

货号

697-050-01

精度

 $\pm 10\mu\text{m}$