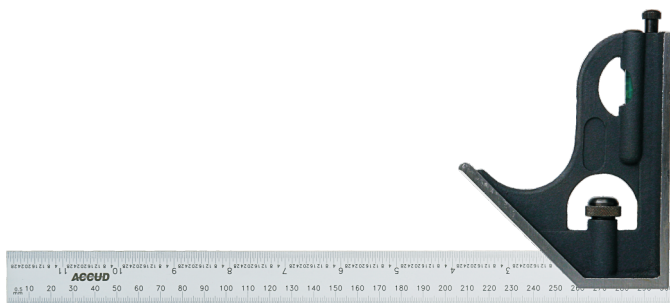


组合角度尺

817系列

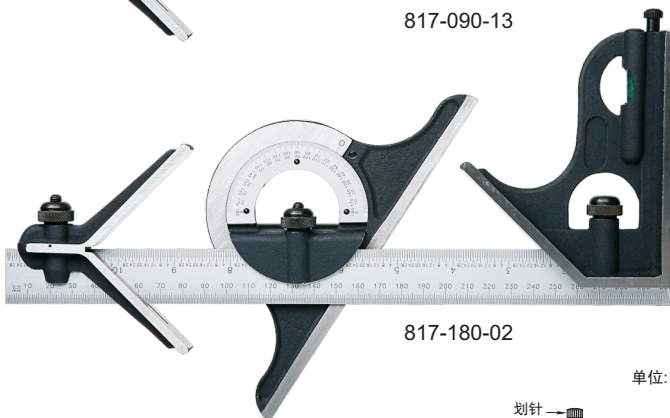
- ◆ 符合JJF组合角度尺国家计量技术规范
- ◆ 角度尺(铸铁), 仅**817-180-02**:
可设定直尺与工件成一定角度, 也可用于角度测量,
测量范围: 0-180°
精度: ±20'
- ◆ 直角尺(铸铁):
可设定直尺与工件成90°或45°
90°角精度: ±8', 45°角精度: ±10'
- ◆ 直尺(不锈钢):
测量范围: 300mm/12", 正面分度值0.5mm和1/32",
反面分度值1mm和1/64"
- ◆ 定中心尺(铸铁), 仅**817-090-13**和**817-180-02**:
用于寻找圆柱工件的中心,
适用圆柱工件直径(∅d): 30-100mm
精度: ±0.15mm



817-090-12

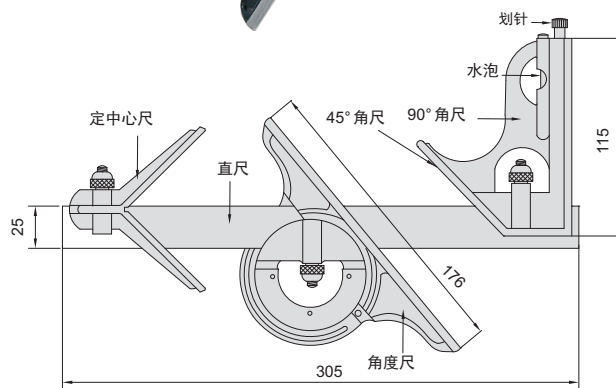
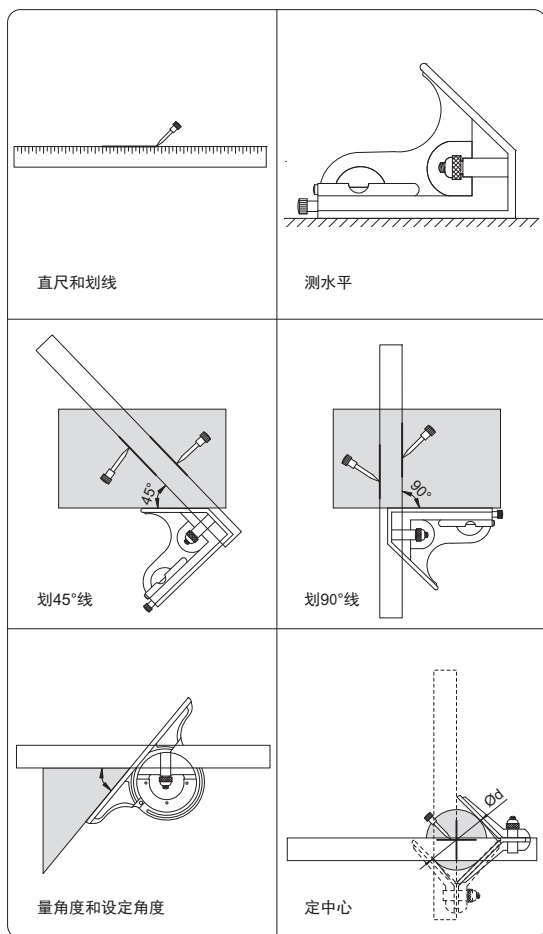


817-090-13

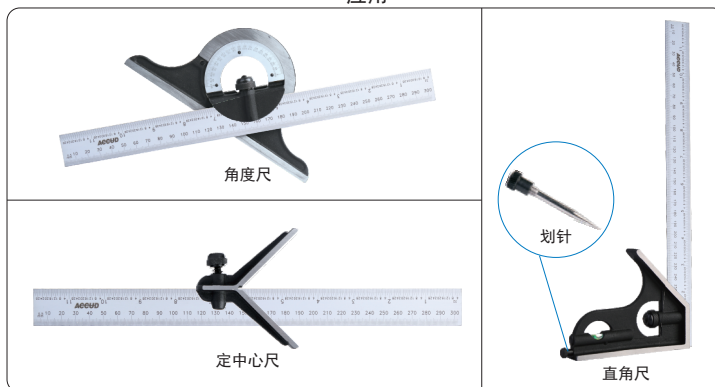


817-180-02

单位: mm



应用



货号	备注
817-090-12	两件套
817-090-13	三件套
817-180-02	四件套

角度

* NEW
* NEW