



◆ 按键功能:

SET: 输入预设值和测量方向

MODE: 可选90°, 180°, 360°三种量程

ZERO/ON/OFF: 置零和开关键

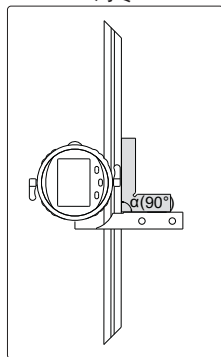
◆ 数据输出

◆ 配150mm尺板和90°角尺

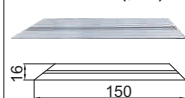
◆ 不锈钢尺身



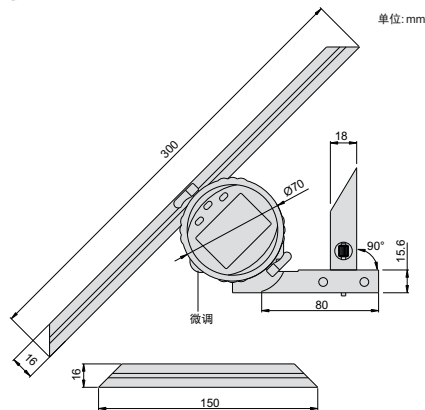
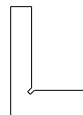
对零



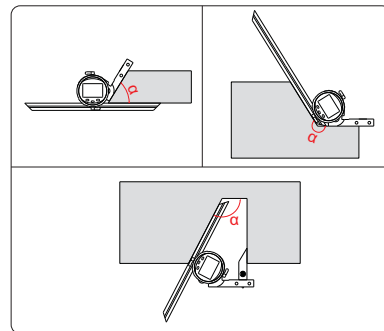
150mm尺板(标配)



90°角尺(标配)



单位: mm



货号	量程	分辨率	精度
822-360-01	0-360°	10"/0.005°	±5'