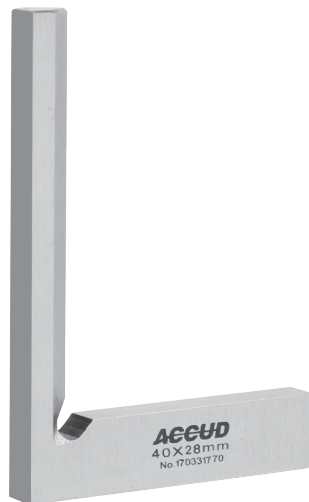
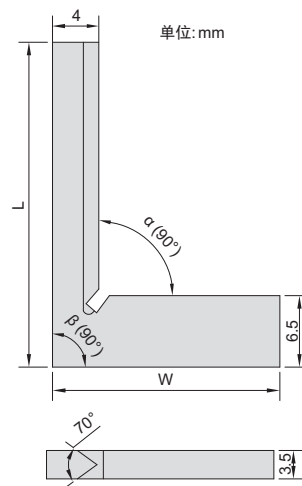


- ◆ 符合德标(DIN875)00级
- ◆ 刀口内测量面
- ◆ 不锈钢尺身, 淬火



833-040-00



型号	尺寸(LxW)	垂直度	
		内角( $\alpha$ )	外角( $\beta$ )
833-025-00	25x20mm	2.2 $\mu$ m	2.3 $\mu$ m
833-040-00	40x28mm	2.3 $\mu$ m	2.4 $\mu$ m