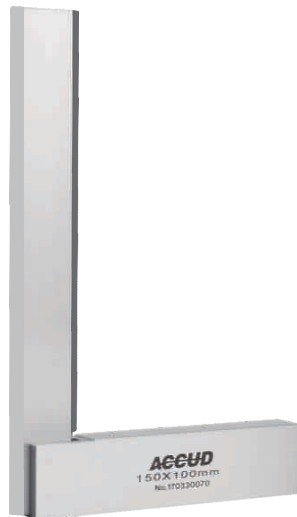
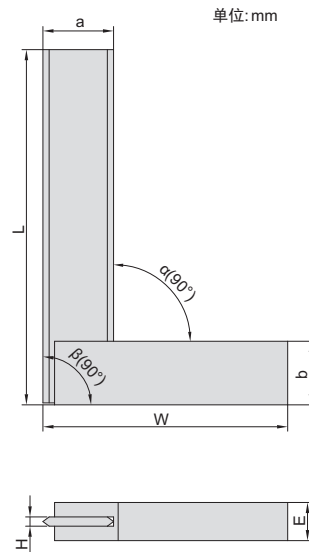


- ◆ 符合德标(DIN875)0级
- ◆ 刀口内/外测量面
- ◆ 不锈钢尺身, 淬火



840-006-10



角度

货号	尺寸(LxW)	垂直度		a	b	H	E
		内角(α)	外角(β)				
840-002-10	50x40mm	6 μ m	6 μ m	12	12	3	10
840-003-10	75x50mm	6 μ m	7 μ m	14	14	3	10
840-004-10	100x70mm	7 μ m	7 μ m	18	18	3	10
840-006-10	150x100mm	8 μ m	8 μ m	22	22	4	12
840-008-10	200x130mm	9 μ m	9 μ m	25	25	4	12