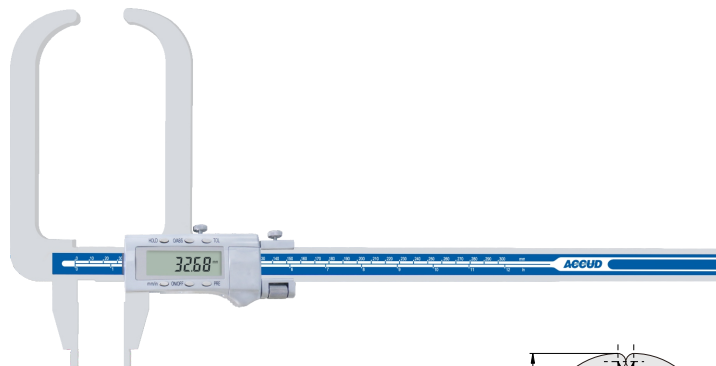
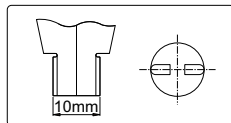


## 壁厚数显卡尺

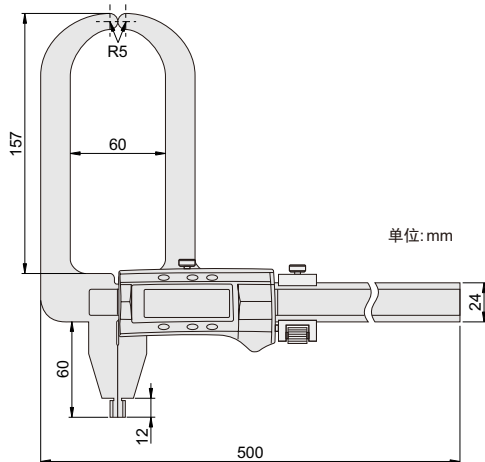
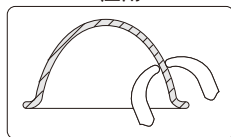
894



- ◆ 符合企业标准
- ◆ 用于测量头盔、球顶、弧形锅底的壁厚
- ◆ 分辨率: 0.01mm/0.0005"
- ◆ 按键功能: 开/关/置零, 公/英制转换, 数据保持  
相对/绝对测量转换, 设置初始值, 公差设置
- ◆ 数据传输(数据线货号: 100-15)
- ◆ 不锈钢尺身



应用



货号	量程	精度
894-012-11	0-300mm/0-12"	±0.05mm