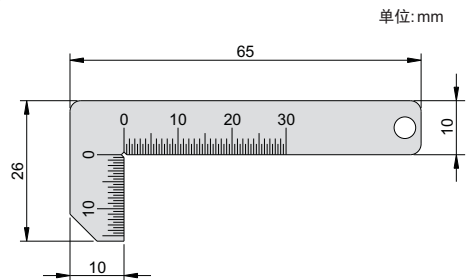
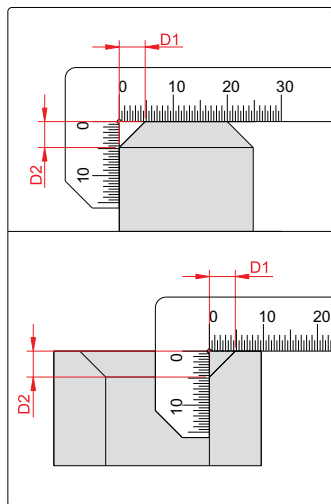


- ◆ 测量内外倒角
- ◆ 不锈钢尺身



倒角

货号	分度值	精度
967-001-11	0.5mm	±0.25mm