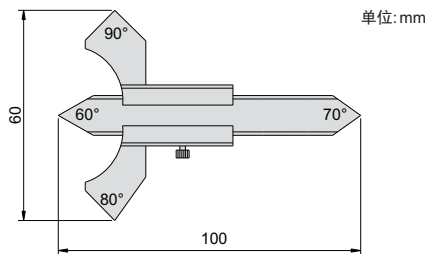
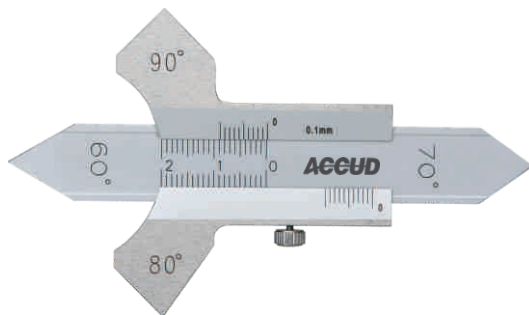
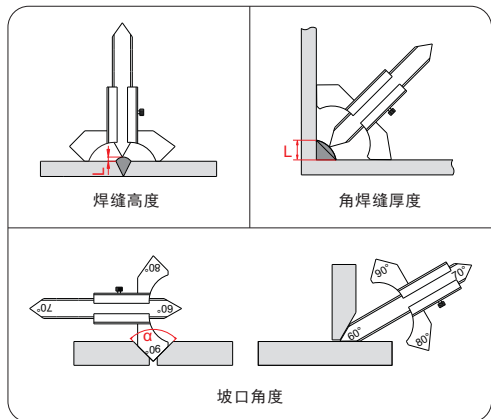


- ◆ 不锈钢尺身
- ◆ 刻度面镀暗铬



简易量具

货号	厚度范围	分辨率	精度	用途
971-008-01	0-8mm	0.1mm	±0.1mm	测量焊缝高度
	0-20mm	0.1mm	±0.3mm	测量角焊缝厚度
	60°, 70°, 80°, 90°	—	±1°	测量坡口角度