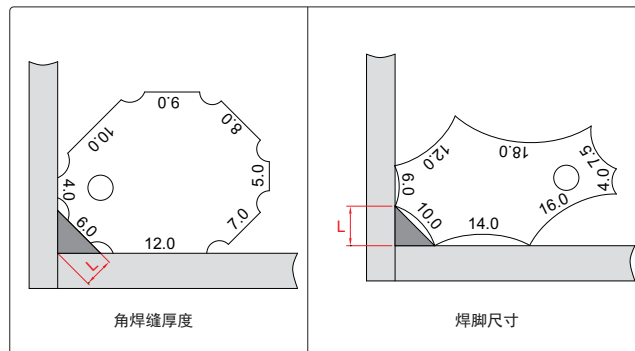
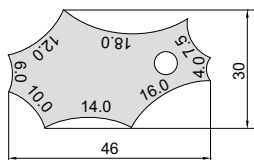
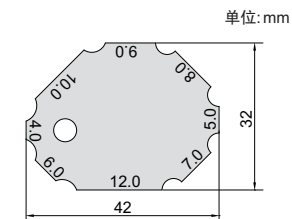


焊接规

972

- ◆ 双面印字
- ◆ 不锈钢材质



货号	角焊缝厚度	焊脚尺寸	精度
972-012-01	4, 5, 6, 7, 8, 9, 10, 12mm	4, 6, 7.5, 10, 12, 14, 16, 18mm	±0.5mm