

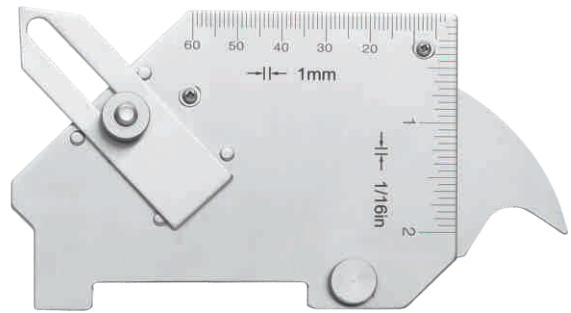
多功能焊接规

975

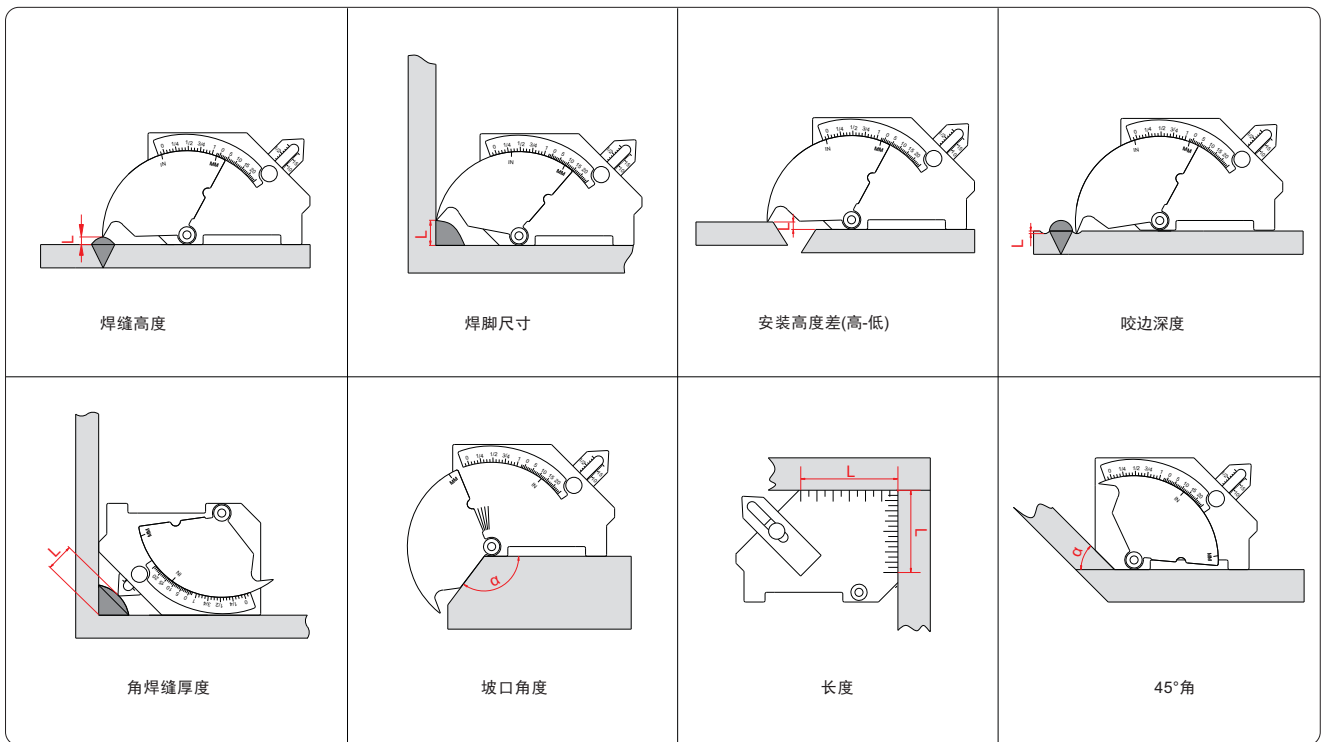
◆ 不锈钢尺身



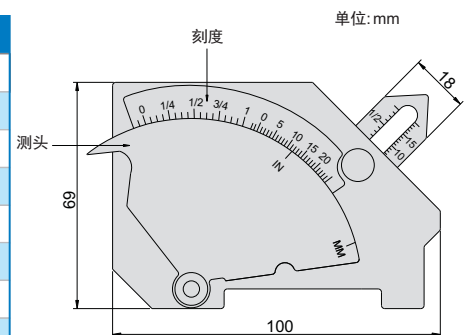
正面



反面



货号	测量项目	厚度范围	分度值	精度
975-025-01	焊缝高度	0-25mm (0-1")	1mm (1/16")	±0.5mm
	焊脚尺寸	0-25mm (0-1")	1mm (1/16")	±0.5mm
	安装误差(高-低)	0-25mm (0-1")	1mm (1/16")	±0.5mm
	咬边深度	0-2mm (0-1/8")	1mm (1/16")	±0.5mm
	角焊缝厚度	0-20mm (0-3/4")	1mm (1/16")	±0.5mm
	坡口角度	0-60°	5°	±1°
	长度	0-60mm (0-2")	1mm (1/16")	±0.5mm
	45°角	—	—	±1°



简易量具