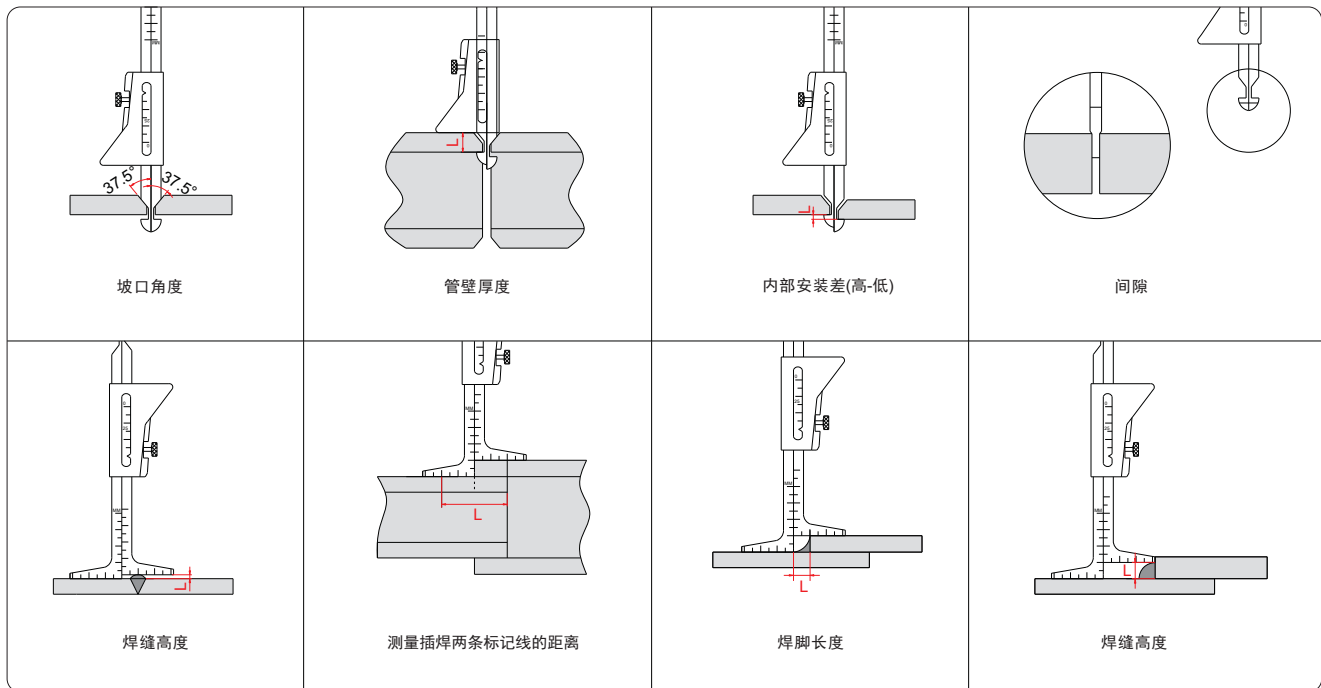
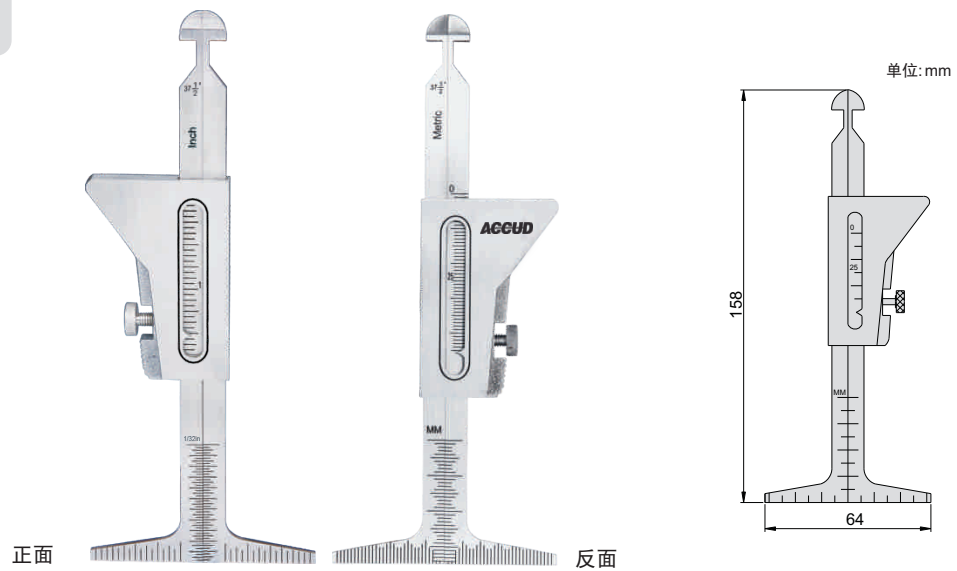


◆ 不锈钢尺身



货号	测量项目	厚度范围	分度值	精度
976-045-01	坡口角度	37.5°	—	±1°
	管壁厚	0-45mm (0-1-3/4")	1mm (1/16")	±0.5mm
	内部安装误差(高-低)	0-35mm (0-1-3/8")	1mm (1/32")	±0.5mm
	间隙	1.6mm, 2.2mm	—	±0.1mm
	焊缝高度	0-35mm (0-1-3/8")	1mm (1/32")	±0.5mm
	测量插焊两条标记线的距离	0-60mm (0-2-3/8")	1mm (1/16")	±0.5mm
	焊脚长度	0-30mm (0-1-1/4")	1mm (1/16")	±0.5mm
	焊脚高度	0-35mm (0-1-3/8")	1mm (1/32")	±0.5mm

